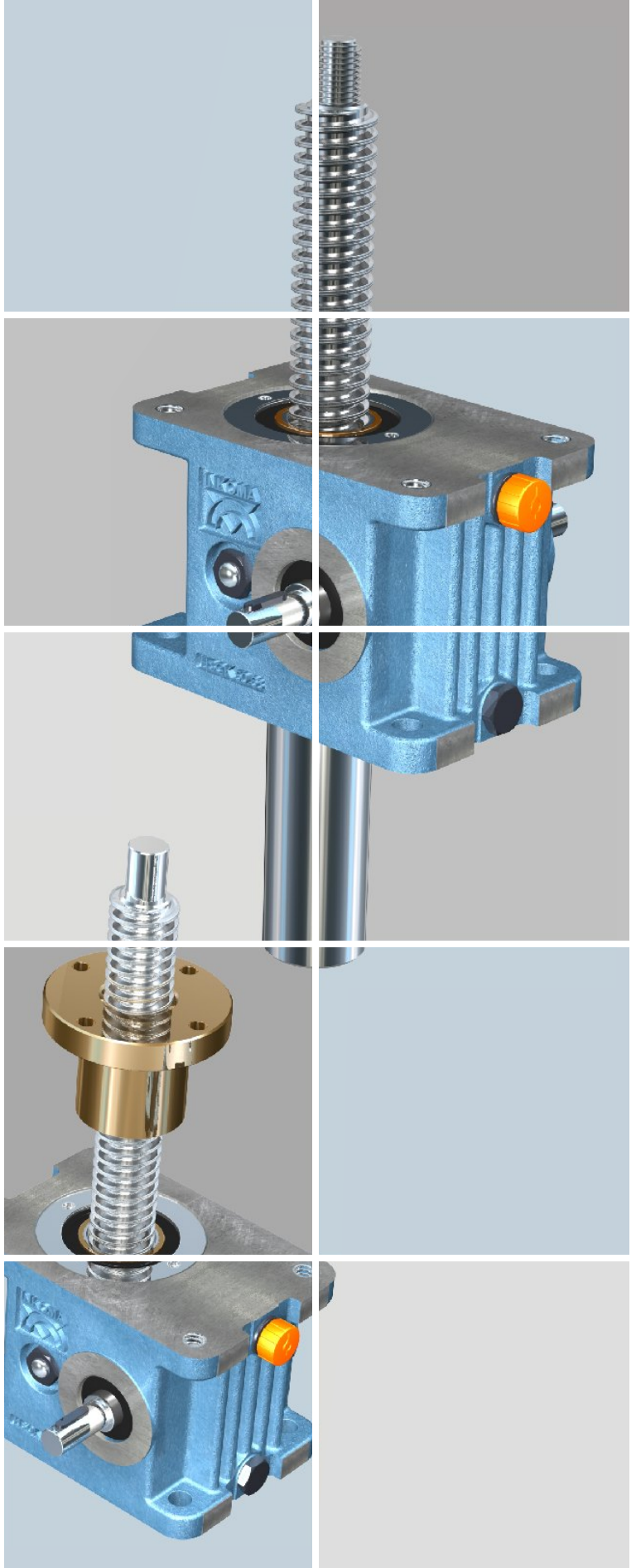


INKOMA-Hubgetriebe vom Typ HSGK mit Ölfüllung und Kühlrippen ergänzen das umfangreiche Hubgetriebeprogramm der INKOMA-GROUP in idealer Art und Weise. Sie garantieren einen zuverlässigen Betrieb auch unter schwierigen Einsatzbedingungen.

Die INKOMA-HSGK-Hubgetriebe zeichnen sich durch ihre besonders robuste Bauweise aus. Die sorgfältige Materialauswahl und die sehr gute Verarbeitungsqualität sind die Grundlagen für die Vorteile dieses Antriebssystems. Zur optimalen Wärmeableitung dient die deutlich vergrößerte Oberfläche mit den in Hubspindelrichtung verlaufenden Kühlrippen.

Die Hubspindel, wahlweise als Trapez- oder Kugelgewinde ausgeführt, wird von der Schneckenwelle über eine gehärtete und geschliffene Verzahnung mit optimierter Geometrie angetrieben. Nadellager anstelle von Gleitlagern ermöglichen die Aufnahme von Radialkräften aus der Hubspindel. Aus diesen Voraussetzungen ergibt sich eine wesentliche Verlängerung der Einschaltdauer. Eingangsdrehzahlen von bis zu 3.000 1/min sind möglich und dynamische Zug- und Druckbelastungen von bis zu 1000 kN können zugelassen werden.

Die INKOMA-HSGK-Hubgetriebe können natürlich auch mit umfangreichem Zubehör aus dem INKOMA-Programm ausgerüstet werden.



Ausführung R



Ausführung S



Ausführung R

Bei der Ausführung R (rotierende Spindel) wird die lineare Hubbewegung der Laufmutter durch eine Rotationsbewegung der Spindel erzeugt. Die Spindel ist in dieser Ausführung axial im Gehäuse fixiert.

R: Rotierende Spindel

Ausführung S

Bei der Ausführung S (stehende Spindel) wird die lineare Hubbewegung von der Spindel ausgeführt. Die Spindel wird in dieser Ausführung axial durch das Hubgetriebe geführt. Hierbei muss ein "Mitdrehen" der Spindel verhindert werden. Ein Herausfallen der Spindel kann durch eine Ausdrehsicherung (Ausführung SA) verhindert werden. Der Einsatz einer Verdrehsicherung in Verbindung mit einer Ausdrehsicherung verhindert zusätzlich das Verdrehen der Spindel (Ausführung SVA).

S: Stehende Spindel

SA: Stehende Spindel mit Ausdrehsicherung

SVA: Stehende Spindel mit Verdreh- und Ausdrehsicherung

Hubkraft: 5 bis 1000 kN

Übersetzung: N: Normal, L: Langsam

Schmierung: Öl

Zubehör: s. Rubrik "Zubehör für HSG, KSH, HSGK und DSH"

Bezeichnung	max. Hubkraft [kN]	max. Zugkraft [kN]	Übersetzung N / L i	Hub pro Umdrehung N / L [mm]	Spindel d [mm]
HSGK-3-R	25	25	6:1 / 24:1	1,33 / 0,33	Tr 40x8
HSGK-4-R	50	50	7:1 / 28:1	1,28 / 0,32	Tr 50x9
HSGK-5-R	100	100	8:1 / 32:1	1,5 / 0,375	Tr 60x12
HSGK-6-R	200	178	8:1 / 32:1	1,5 / 0,375	Tr 70x12
HSGK-7-R ¹⁾	350	350	10,66:1 / 32:1	1,5 / 0,5	Tr 100x16
HSGK-8-R ¹⁾	500	500	10,66:1 / 32:1	1,5 / 0,5	Tr 120x16
HSGK-9-R ¹⁾	1000	1000	13,33:1 / 40:1	1,5 / 0,5	Tr 160x20
HSGK-3-S	25	25	6:1 / 24:1	1,33 / 0,33	Tr 40x8
HSGK-4-S	50	50	7:1 / 28:1	1,28 / 0,32	Tr 50x9
HSGK-5-S	100	100	8:1 / 32:1	1,5 / 0,375	Tr 60x12
HSGK-6-S	200	178	8:1 / 32:1	1,5 / 0,375	Tr 70x12
HSGK-7-S ¹⁾	350	350	10,66:1 / 32:1	1,5 / 0,5	Tr 100x16
HSGK-8-S ¹⁾	500	500	10,66:1 / 32:1	1,5 / 0,5	Tr 120x16
HSGK-9-S ¹⁾	1000	1000	13,33:1 / 40:1	1,5 / 0,5	Tr 160x20

¹⁾ Auf Anfrage lieferbar

Deckelausführungen

Kurzer Deckel

Hoher Deckel

Hoher Deckel mit Führungsring

Hoher Deckel mit Schutzrohr

Hoher Deckel mit Führungsring und Schutzrohr

Hoher Deckel mit Führungsring und Verdrehsicherung



INKOMA - GROUP Headoffice
Sitz der INKOMA Maschinenbau GmbH
Neue Reihe 44
D - 38162 Schandelah

Tel.: +49/(0)5306-9221- 0
Fax: +49/(0)5306-9221-50
E-Mail: info@inkoma.de
Internet: www.INKOMA.de

Fordern Sie unseren [Gesamtkatalog](#) an oder besuchen Sie uns im [Internet](#) ! Dort können Sie sich unser Lieferprogramm als [PDF-Katalog](#) herunterladen oder das gewünschte Produkt in Ihrem [CAD-Format](#) über [CADENAS](#) kostenlos zusenden lassen.