

# INKOMA /ALBERT

Great ideas need drive.

## KG KEGELRAD AUFSTECKGETRIEBE





#### **DAS KG AUFSTECKGETRIEBE VON INKOMA**

INKOMA-Aufsteckgetriebe KG sind Kegelradgetriebe, die in ihren Abmaßen zu dem jeweiligen INKOMA Spindelhubgetriebe passen (gleiche Achshöhe, Antriebszapfendurchmesser des HSG = Hohlwellendurchmesser des KG).

Sie werden häufig dann eingesetzt, wenn aus Platzgründen z.B. die Motoranbindung um 90° abgewinkelt zur Schneckenwelle des Hubgetriebes erfolgen soll.

INKOMA-Kegelrad-Aufsteckgetriebe KG sind standardmäßig auf der Antriebsseite mit einer zum jeweiligen Hubgetriebe passenden, durchgängigen Hohlwelle ausgeführt. Durch den Einsatz einer Steckwelle kann das INKOMA-Kegelrad-Aufsteckgetriebe KG auch zu einem normalen Winkelgetriebe umfunktioniert werden.

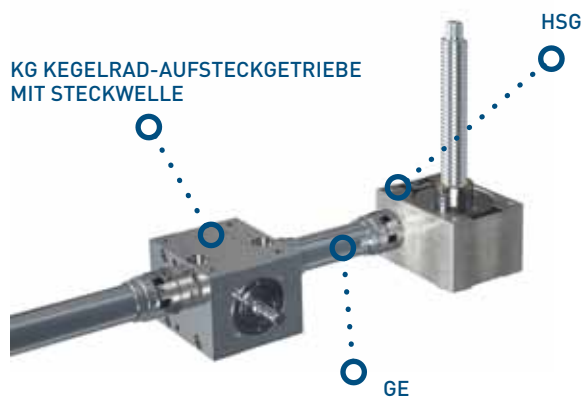
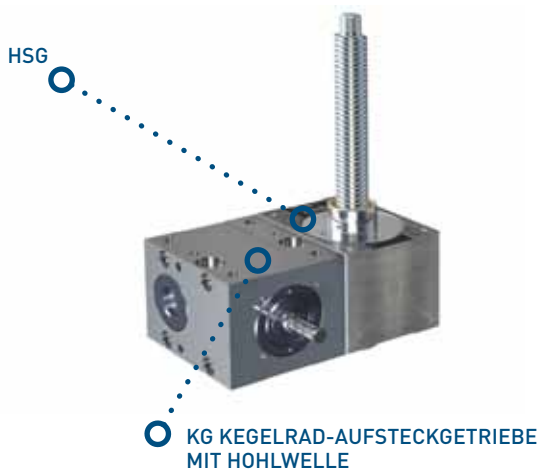
Zusätzliche Anschlussbohrungen erweitern die Einsatzmöglichkeiten dieser Getriebe noch wesentlich.

# TECHNISCHE INFORMATIONEN

| MODELL | NENN<br>DREHMOMENT<br>(1500 1/MIN)<br>[NM] | MAX.<br>DREHMOMENT<br>[NM] | MAX.<br>EINGANGS-<br>DREHZAHL<br>[1/MIN] | ÜBER-<br>SETZUNG<br>$i$ | KOMBINIERBAR<br>MIT HUBGETRIEBE |
|--------|--|----------------------------|--|-------------------------|---------------------------------|
| KG-0   | 3  | 4,2                        | 1500                                     | 1:1                     | HSG-0                           |
| KG-1   | 7  | 9,2                        | 1500                                     | 1:1 / 2:1               | HSG-1                           |
| KG-2   | 11   | 14                         | 1500                                     | 1:1                     | HSG-2                           |
| KG-3   | 24   | 31                         | 1500                                     | 1:1                     | HSG-3                           |

Sondergrößen und -anfertigungen sind möglich.

INKOMA-Kegelrad-Aufsteckgetriebe KG können durch ihre Bauweise mit anderen Produkten kombiniert werden. Durch den Einsatz einer Steckwelle einfach zu modifizieren und damit auch als normales Winkelgetriebe einsetzbar.



KG Kegelrad-Aufsteckgetriebe  
HSG Spindelhubgetriebe  
GE elastische Gelenkwelle

Fordern Sie unseren Gesamtkatalog an oder besuchen Sie uns im Internet!  
Dort können Sie sich unser Lieferprogramm als PDF-Katalog herunterladen oder das gewünschte Produkt in Ihrem CAD-Format über CADENAS kostenlos zusenden lassen.

# INKOMA /ALBERT

Great ideas need drive.



© Maschinenfabrik INKOMA 2014  
Fotografie, Design, Konzept: www.fbwk.at